

PMA.Evolution – Der neue PMA-Standard Effizient. Effektiv. Einfach.

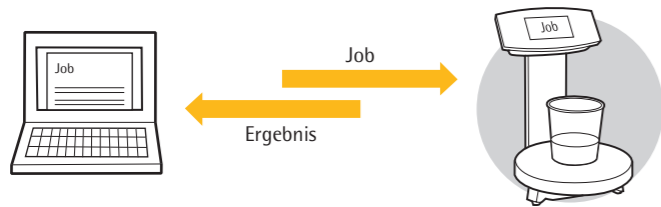


Effizientes und einfaches Mischen von Farben

Steigern Sie Ihre Effizienz beim Farbmischen und senken Sie gleichzeitig Ihre Gesamtbetriebskosten: Profitieren Sie von den präzisen, zuverlässigen und schnellen Ergebnissen der neuen PMA.Evolution. Ihre überlegene Ablesbarkeit – ob bei weitem Blickwinkel oder aus großer Entfernung – macht sie zum praktischen und zeitsparenden Arbeitsinstrument. Mit einer Vielzahl an Zubehör können Sie die Funktionalität und Benutzerfreundlichkeit dieses hochwertigen Produkts „Made-in-Germany“ weiter optimieren.

Integriertes Mischmodul

- Internes Mischmodul für PC-unabhängige Rezepturverarbeitung



Interne Applikationen

- Rekalkulationsfunktion bei Überdosierung einer Komponente
- Faktorberechnung zur Anpassung des Rezepts an beliebige Gebindegrößen
- Die Waage kann extern mit 1 kg, 2 kg oder 5 kg kalibriert werden.
- Die Auflösung von 0,1 g lässt sich manuell auf 0,05 g über einen Wägebereich von bis zu 999,95 g umschalten. Durch Tarnieren können Sie den Feinbereich der Waage bis zur maximalen Kapazität ausnutzen.

Saubere Arbeitsumgebung



- Glattes, lösemittelbeständiges Glas-Display und Waagschale aus Edelstahl für leichtes Reinigen



- Vor Verschütten geschützter Anschluss auf der Rückseite des Anzeigekopfes

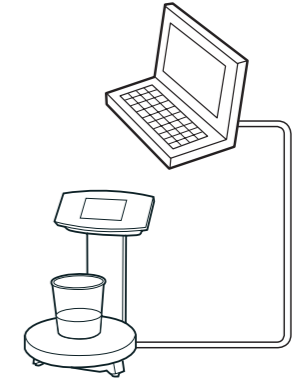


- Arbeitsschutzhauben für Anzeige, Stativ und Waagschale vermeiden Farbflecken



Einfache und schnelle Installation

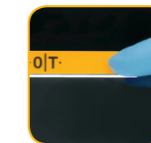
- Einzigartige Einkabellösung für Stromversorgung und Daten über USB-Kabel
- Microsoft® zertifizierter USB-Treiber für eine einfache Installation



Neu gestaltetes, kontrastreiches Display



- Weiter Blickwinkel und perfekte Ablesbarkeit, selbst aus der Entfernung



- Touch-Display mit visueller Rückmeldung



- Bargraph mit Zoom-Funktionalität als Dosierhilfe | Wägebereichsanzeige

Sicherheit ▷

Konformität mit internationalen Normen ▷

Exklusive PMA.Management Software ▷

Weitere Produktmerkmale

Schutz vor unbefugtem Gebrauch



| Instant-Lock-Funktion: manuell durch Antippen des Schlosssymbols aktivierbar

| Kommunikationssperrfunktion: Wenn keine Kommunikation zwischen Waage und PC stattfindet, ist die Anzeige automatisch gesperrt



| Fixierpunkt als Diebstahlschutz auf der Rückseite



Einhaltung internationaler Normen

| Konformität mit den gesetzlichen Vorschriften

| Ex Zertifiziert



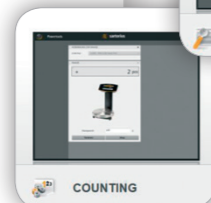
Exklusive PMA.Management Software



| Einfache Einstellung der Waage mit intuitiver Bedienung

| Intro-Text für individuelle Waagenmeldungen (z. B. Branding)

| Zählwendung, z. B. für die Inventur von Kleinteilen wie Schrauben, Muttern, etc.



Funktionsgerechtes Zubehör

Halten Sie Ihre PMA.Evolution möglichst lange in neuwertigem Zustand: mit Arbeitsschutzhauben, die Ihre Waage vor Farbflecken schützen, und Gewichten zum Nachjustieren. Eine breite Auswahl an weiterem Zubehör kann Ihnen zusätzlichen Nutzen bieten.

Arbeitsschutzhauben

Arbeitsschutzhaube für Bedienfeld (10er Pack)	YDC03PMA10
Arbeitsschutzhaube für Stativ (10er Pack)	YDC03PMA-CO10
Arbeitsschutzhaube für Waagschale (10er Pack)	YDC03PMA-WP10



Kabel

Link-Kabel zum Ex Link Konverter, Länge 10 m (32,8 ft.)	YCC01-0052M10
Link-Kabel zum Ex Link Konverter, Länge 20 m (65,6 ft.)	YCC01-0052M20
Link-Kabel zum Ex Link Konverter, Länge 30 m (98,4 ft.)	YCC01-0052M30
Erdungskabel, 2 m (6,5 ft.)	YCC01-X046M2
USB-Kabel, Länge 5 m (16,4 ft.)	YCC01-0040M5



Spannungsversorgung

USB-Steckernetzteil 5,2 VDC 1400 mA	YEPS01-USB
Netzstecker-Adapterset (USA, EU, GB)	YEPS01-PS1
Netzstecker-Adapterset (AU, SA, BR, AR)	YEPS01-PS6
Netzstecker-Adapterset (IN, KR, CN)	YEPS01-PS7



Justiergewichte

Externes Justiergewicht 1 kg (Klasse F2)	YCW614-AC-00
Externes Justiergewicht 1 kg (Klasse F2) mit DAKKS-Zertifikat	YCW614-AC-02
Externes Justiergewicht 2 kg (Klasse F2)	YCW624-AC-00
Externes Justiergewicht 2 kg (Klasse F2) mit DAKKS-Zertifikat	YCW624-AC-02
Externes Justiergewicht 5 kg (Klasse F2)	YCW654-AC-00
Externes Justiergewicht 5 kg (Klasse F2) mit DAKKS-Zertifikat	YCW654-AC-02



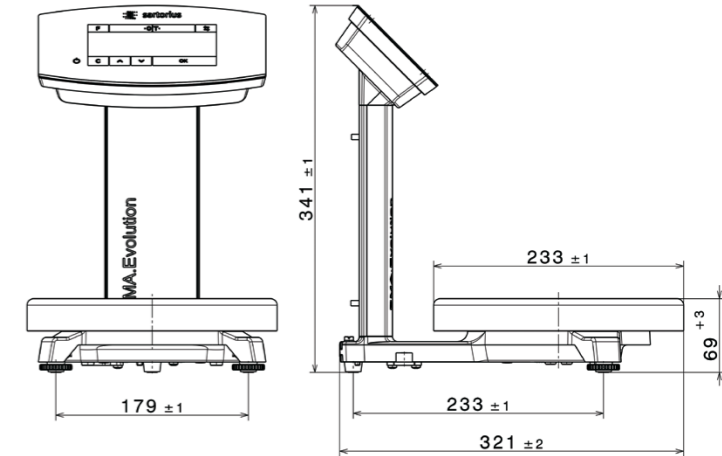
Technische Daten

Metrologische Daten

Wägebereich	7500 g
Ablesbarkeit	0,1 g
Tarierbereich (subtraktiv)	-7500 g
Zulässige Betriebstemperatur	5 ... 40 °C (41 ... 104 °F)
Externes Justiergewicht	1, 2, 5 kg (Klasse F2 oder besser)

Abmessungen | Gewicht

Waagschale (Ø)	233 mm
Gehäuse (B x T x H)	233 x 321 x 341 mm
Nettogewicht	ca. 2,4 kg



Spannungsversorgung

Spannungsversorgung	über USB 2.0 oder höher bzw. Steckernetzteil YEPS01-USB
Eingangsspannung Leistungsaufnahme	5 VDC 2 W
Ex-Link Konverter (Ex-Bereich Zone 1 nur Waage)	Bei EX Zone1 Geräten Spannungsversorgung über EX- Link- Converter YCO14-Z

Zulassung für Ex-Bereich Zone 1

IECEX	Ex ib IIB T4 Gb
ATEX	II 2G Ex ib IIB T4 Gb
FM (USA)	IS CL I, DIV 1, GP C,D T4; CL I, Zone 1, AEx ib IIB T4
FM (KAN)	Ex ia CL I, DIV 1, GP C,D T4; Zone 1, Ex ib IIB T4
PCEC (CN)	EX ib IIB T4 Gb

Zulassung für Ex-Bereich Zone 2

IECEX	Ex ic nA IIB T4 Gc
ATEX	II 3G Ex ic nA IIB T4 Gc
PCEC (CN)	Ex ic nA IIB T4 GC
DEKRA (JP)	Ex ic nA IIB T4 GC

IP-Schutz

Staub- und Wasserschutz gemäß EN 60529 IEC 60529:	IP40
---	------

Kommunikation

Datenausgang	USB Typ B
Protokoll	Sartorius SBI XBPI
Format	7-Bit ASCII, 1 Start-Bit, 1 oder 2 Stopp-Bits
Parität	Gerade, ungerade, keine Parität
Übertragungsgeschwindigkeiten	1200 bis 57.600 Bit/s
Handshake-Modus	Software, Hardware oder keiner

Interne Applikationen

Integriertes Mischmodul für einen Job
Rekalkulation (Korrektur überdosierter Mengen)
Faktorbasierte Berechnung (0,25 - 5,0)
Eigenständige Rezeptverarbeitung (absolut, additiv)
Zweibereichswaage 0,05 g (bis 999,95 g)
Hardware-Test und Kommunikationssymbol

Bedienoberfläche

Kontrastreiches schwarz-weiß Display
Bargraph als Dosierhilfe oder Wägebereichsanzeige
Menüführung in 12 Sprachen

Sales and Service Contacts

For further contacts, visit www.sartorius.com

Europe

Germany

Sartorius Lab Instruments
GmbH & Co. KG
Otto-Brenner-Strasse 20
37079 Goettingen
Phone +49.551.308.0

France & Suisse Romande

Sartorius France
2, rue Antoine Laurent de Lavoisier
ZA de la Gaudrée
91410 Dourdan
Phone +33.1.70.62.50.00

Austria

Sartorius Austria GmbH
Modecenterstrasse 22
1030 Vienna
Phone +43.1.7965760.0

Belgium

Sartorius Belgium N.V.
Rue Colonel Bourg 105
1030 Bruxelles
Phone +32.2.756.06.90

Finland & Baltics

Sartorius Biohit Liquid Handling Oy
Laippatie 1
00880 Helsinki
Phone +358.9.755.951

Hungary

Sartorius Hungária Kft.
Kagyló u. 5.
2092 Budakeszi
Phone +3623.457.227

Ireland

Sartorius Ireland Ltd.
Unit 41, The Business Centre
Stadium Business Park
Ballycoolin Road
Dublin 11
Phone +353.1.8089050

Italy

Sartorius Italy S.r.l.
Via Torino 3/5
20814 Varedo (MB)
Phone +39.0362.5557.11

Netherlands

Sartorius Netherlands B.V.
Phone +31.30.60.53.001
info.netherlands@sartorius.com

Poland

Sartorius Poland sp.z o.o.
ul. Wrzesinska 70
62-025 Kostrzyn
Phone +48.61.6473830

Russian Federation

LLC "Sartorius RUS"
Vasilyevsky Island
5th line 70, Lit. A
199178 St. Petersburg
Phone +7.812.327.53.27

Spain & Portugal

Sartorius Spain, S.A.
Avda. de la Industria, 32
Edificio PAYMA
28108 Alcobendas (Madrid)
Phone Spain +34.913.586.095
Phone Portugal +351.800.855.800

Switzerland

Sartorius Mechatronics Switzerland AG
Ringstrasse 24a
8317 Tagelswangen (ZH)
Phone +41.44.746.50.00

U.K.

Sartorius UK Ltd.
Longmead Business Centre
Blenheim Road, Epsom
Surrey KT19 9QQ
Phone +44.1372.737159

Ukraine

LLS "Sartorius RUS"
Post Box 440 "B"
01001 Kiev, Ukraine
Phone +380.44.411.4918

Americas

USA

Sartorius Corporation
5 Orville Drive, Suite 200
Bohemia, NY 11716
Phone +1.631.254.4249
Toll-free +1.800.635.2906

Argentina

Sartorius Argentina S.A.
Int. A. Ávalos 4251
B1605ECS Munro
Buenos Aires
Phone +54.11.4721.0505

Brazil

Sartorius do Brasil Ltda
Avenida Senador Vergueiro 2962
São Bernardo do Campo
CEP 09600-000 - SP- Brasil
Phone +55.11.4362.8900

Canada

Sartorius Canada Inc
1173 North Service Road West, D4
Oakville, ON L6M 2V9
Phone +1.905.569.7977
Toll-Free +1.800.668.4234

Mexico

Sartorius de México, S.A. de C.V.
Libramiento Norte de Tepotzotlan s/n,
Colonia Barrio Tlacateco,
Municipio de Tepotzotlan,
Estado de México,
C.P. 54605

Phone +52.55.5562.1102
leadsmex@sartorius.com

Peru

Sartorius Peru S.A.C.
Avenue Alberto del Campo 411
Floor 12 - The Office
15076 - San Isidro, Lima
Phone +51.1.441 0158

Asia | Pacific

Australia

Sartorius Australia Pty. Ltd.
Unit 5, 7-11 Rodeo Drive
Dandenong South Vic 3175
Phone +61.3.8762.1800

China

Sartorius (Shanghai) Trading Co., Ltd.
3rd Floor, North Wing, Tower 1
No. 4560 Jinke Road
Zhangjiang Hi-Tech Park
Pudong District
Shanghai 201210, P.R. China
Phone +86.21.6878.2300

Hong Kong

Sartorius Hong Kong Ltd.
Unit 1012, Lu Plaza
2 Wing Yip Street
Kwun Tong
Kowloon, Hong Kong
Phone +852.2774.2678

India

Sartorius Weighing India Pvt. Ltd.
#69/2-69/3, NH 48, Jakkasandra,
Nelamangala Tq
562 123 Bangalore, India
Phone +91.80.4350.5250

Japan

Sartorius Japan K.K.
4th Fl., Daiwa Shinagawa North Bldg.
8-11, Kita-Shinagawa 1-chome
Shinagawa-ku, Tokyo, 140-0001 Japan
Phone +81.3.3740.5408

Malaysia

Sartorius Malaysia Sdn. Bhd
Lot L3-E-3B, Enterprise 4
Technology Park Malaysia
Bukit Jalil
57000 Kuala Lumpur, Malaysia
Phone +60.3.8996.0622

Singapore

Sartorius Singapore Pte. Ltd
10 Science Park Rd
The Alpha #02-13/14
Singapore Science Park II
Singapore 117684
Phone +65.6872.3966

South Korea

Sartorius Korea Ltd.
8th Floor, Solid Space B/D,
PanGyoYeok-Ro 220, Bundang-Gu
SeongNam-Si, GyeongGi-Do, 463-400
Phone +82.31.622.5700

Thailand

Sartorius (Thailand) Co. Ltd.
129 Rama 9 Road,
Huaykwang
Bangkok 10310
Phone +66.2643.8361-6



◀ www.sartorius.com/paintmixing