

Wiegehubwagen

Typ AS-DP550

WAAGEN
FRIEDERICHS

✓ Merkmale:

- **robuster Wiegehubwagen** für industrielle Anwendungen
- **Bauhöhe nur 80 mm**
- spezielle Konstruktion der Gabelzinken zur Vermeidung von Scherkräften
- Führungs- und Tandemlasträder aus Polyurethan
- **wiederaufladbarer Hochleistungsakku**
- Anzeigegerät im Schutzrahmen
- **Montage, Justage und Kalibrierung inbegriffen**
- Waagen-Prüfprotokoll oder DAkkS-Kalibrierschein optional verfügbar

✓ Technische Daten:

- 30 mm hohe, hinterleuchtete LCD-Anzeige
- mit automatischer Adaption an sich verändernde Lichtverhältnisse
- programmierbare Selbstabschaltung
- Fronttastatur mit fünf Tasten
- Tarafunktion bis 100 % des Wägebereiches
- Batteriestatusanzeige
- niedrige Einfahrtshöhe von lediglich 80 mm
- diverse Gewichtseinheiten wählbar: kg / lbs / g
- Stückzahl- und Summierfunktion
- Wägebereich: 2.000 kg
- **Ablesbarkeit: 500 g**
- **Genauigkeit: 0,1 % v.E.**
- Akku 6 V / 4Ah
- Batteriekapazität > 80 h
- Gabelabmessungen: 1.150 x 550 x 80 mm
- Schutzart der Wägezellen: IP 67



Code	Beschreibung
AS-DP550	Wiegehubwagen mit Wägebereich 2.000 kg und Ablesbarkeit 500 g, inkl. Montage, Justage und Kalibrierung

Optionen

Beschreibung
Waagen-Prüfprotokoll für Wiegehubwagen AS-DP550
DAkkS-Kalibrierschein für Wiegehubwagen AS-DP550

Wiegehubwagen

Typ AS-DP550

ZUBEHÖR - ABMESSUNGEN

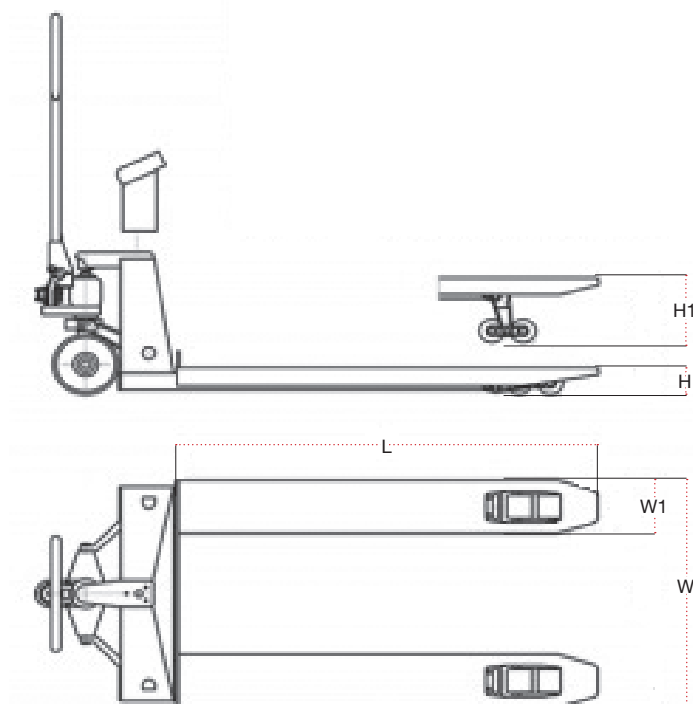
Code	Beschreibung
AS-DP550BR	Fußfeststellbremse

- Fußfeststellbremse



- Datenausgang RS 232 C

Abmessungen - mm



Code	W	W1	H	H1	L
AS-DP550	550	180	80	195	1.150