

Kranwaage

Typ AS-CS-S

WAAGEN
FRIEDERICHS



Modell	Wägebereich	Ablesbarkeit
AS-CS-S2	2.000 kg	0,5 kg
AS-CS-S3	3.000 kg	1 kg
AS-CS-S5	5.000 kg	2 kg
AS-CS-S10	10.000 kg	5 kg
AS-CS-S15	15.000 kg	5 kg
AS-CS-S20	20.000 kg	10 kg
AS-CS-S30	30.000 kg	10 kg

Merkmale:

- robuste Kranwaage für industrielle Anwendungen
- **extrem geringe Bauhöhe** durch revolutionäre Bauart
- wiederaufladbarer Hochleistungsakku
- **kein Display direkt an der Waage**
- kabellose Messwertübertragung auf tragbares Handanzeigergerät
- oberer Schäkel und unterer Haken mit Sicherheitsverschluss

Technische Daten:

- Nullstellung
- hervorragend ablesbare LED-Anzeige des Handanzeigergerätes
- Tarafunktion bis 100 % v.E.
- maximale Entfernung zwischen Kranwaage und Anzeige: 150 m
- Summierfunktion
- Batteriestatusanzeige

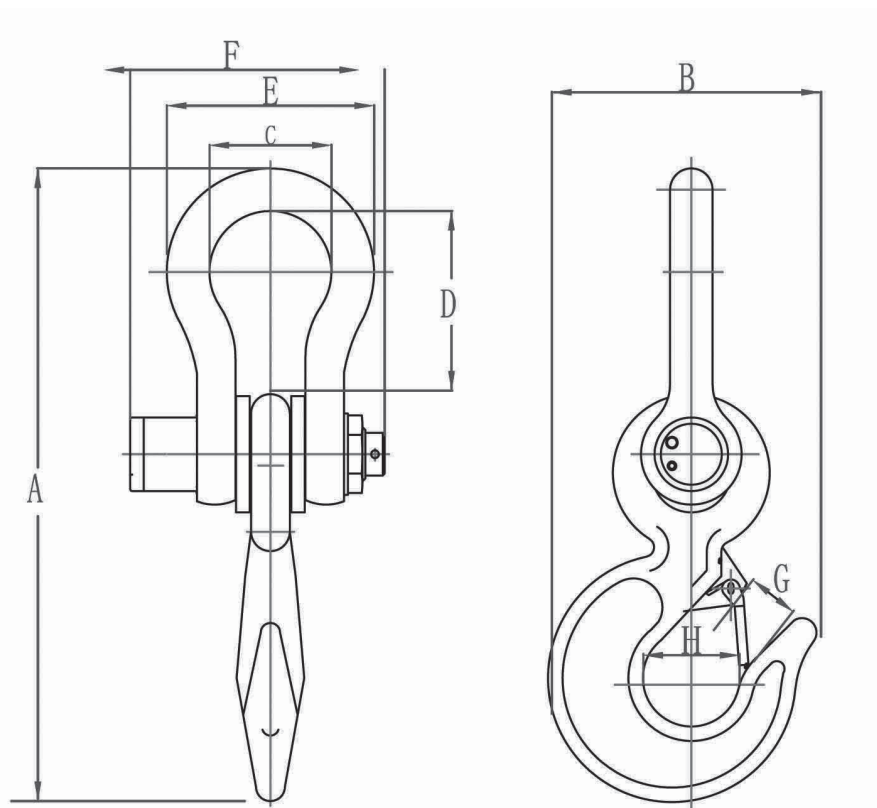


Kranwaage

Typ AS-CS-S

Optionen (auf Anfrage): • Waagen-Prüfprotokoll oder DAkkS-Kalibrierschein

Abmessungen in mm:



Modell	A	B	C	D	E	F	G	H	Eigengewicht
AS-CS-S2	319	126	72	88	132	198	33	48	6,5 kg
AS-CS-S3	319	126	72	88	132	198	33	48	6,5 kg
AS-CS-S5	407	161	88	105	160	219	42	57	11,5 kg
AS-CS-S10	465	202	95	105	170	246	50	65	17,5 kg
AS-CS-S15	515	210	120	125	220	263	55	75	25 kg
AS-CS-S20	621	284	142	135	251	294	75	105	31 kg
AS-CS-S30	750	344	174	205	302	356	90	120	69 kg