

Kranwaage

Typ AS-CS-B

WAAGEN
FRIEDERICHS



Modell	Wägebereich	Ablesbarkeit
AS-CS-B1	1.000 kg	0,5 kg
AS-CS-B2	2.000 kg	1 kg
AS-CS-B3	3.000 kg	1 kg
AS-CS-B5	5.000 kg	2 kg

Merkmale:

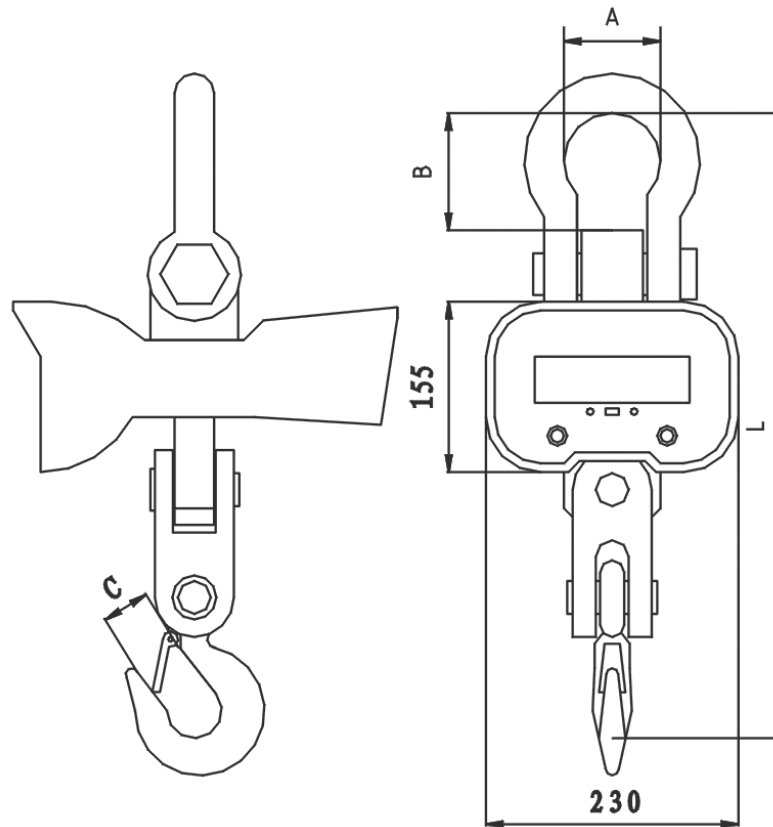
- robuste Kranwaage für industrielle Anwendungen
- Gehäuse aus Aluminium-Druckguss
- oberer, fixierter Schäkel
- unterer, drehbarer Haken mit Sicherheitsverriegelung
- wiederaufladbarer Hochleistungsakku
- serienmäßige Infrarot-Fernbedienung

Technische Daten:

- 38 mm hohe LED-Anzeige
- Fronttastatur mit fünf Tasten
- Nullstellung bis 4 % v.E.
- Tara bis 100 % v.E.
- Haltefunktion
- Batteriestatusanzeige
- Überlastwarnung
- automatische Abschaltung
- Energie-Sparmodus
- diverse Filtereinstellungen
- diverse Gewichtseinheiten wählbar
- Anpassung an unterschiedliche Gravitationsbedingungen
- Überlast unkritisch: 120 %
- Bruchlast: 400 %
- Akku 6 V / 10 Ah
- Batteriekapazität: > 100 h
- Zulässiger Temperaturbereich: -10 bis + 40°C



Abmessungen:



Modell	A	B	C	L	Eigengewicht
AS-CS-B1	70 mm	100 mm	35 mm	395 mm	12 kg
AS-CS-B2	70 mm	100 mm	35 mm	395 mm	12 kg
AS-CS-B3	70 mm	100 mm	35 mm	395 mm	12 kg
AS-CS-B5	85 mm	115 mm	40 mm	490 mm	17 kg