

# Kranwaage

## Typ AS-CS-A

**WAAGEN**  
FRIEDERICHS



Modell	Wägebereich	Ablesbarkeit
AS-CS-A1	1.000 kg	0,5 kg
AS-CS-A2	2.000 kg	1 kg
AS-CS-A3	3.000 kg	1 kg
AS-CS-A5	5.000 kg	2 kg
AS-CS-A10	10.000 kg	5 kg
AS-CS-A15	15.000 kg	5 kg
AS-CS-A20	20.000 kg	10 kg

### Merkmale:

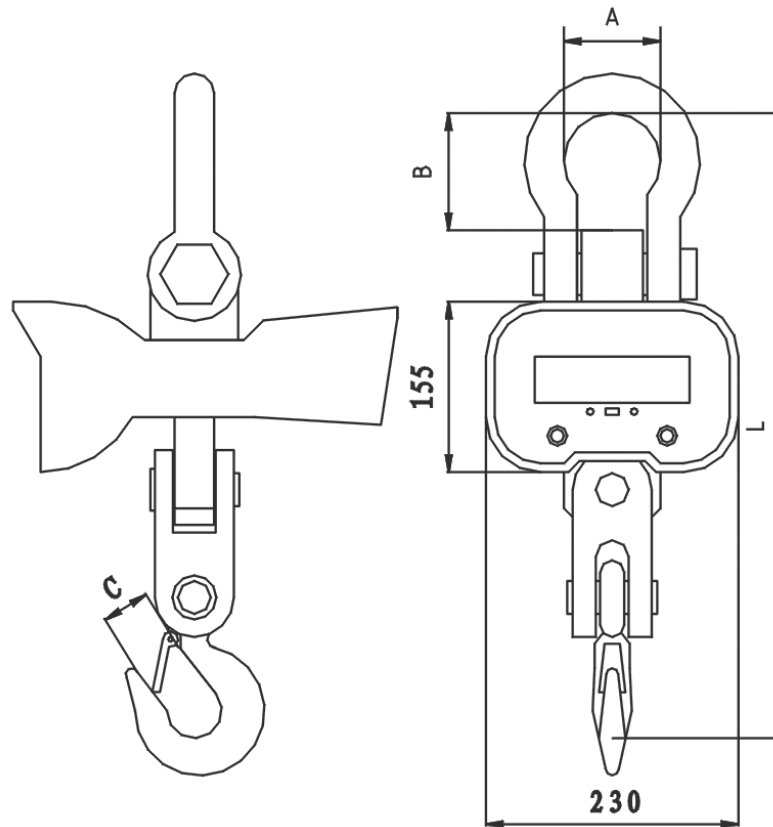
- robuste Kranwaage für industrielle Anwendungen
- Gehäuse aus Aluminium-Druckguss
- oberer, fixierter Schäkel
- unterer, feststehender Haken mit Sicherheitsverriegelung
- wiederaufladbarer Hochleistungsakku
- serienmässige Infrarot-Fernbedienung

### Technische Daten:

- 38 mm hohe LED-Anzeige
- Fronttastatur mit fünf Tasten
- Nullstellung bis 4 % v.E.
- Tara bis 100 % v.E.
- Haltefunktion
- Batteriestatusanzeige
- Überlastwarnung
- automatische Abschaltung
- Energie-Sparmodus
- diverse Filtereinstellungen
- diverse Gewichtseinheiten wählbar
- Anpassung an unterschiedliche Gravitationsbedingungen
- Überlast unkritisch: 120 %
- Bruchlast: 400 %
- Akku 6 V / 10 Ah
- Batteriekapazität: > 100 h
- Zulässiger Temperaturbereich: -10 bis + 40C°



## Abmessungen:



Modell	A	B	C	L	Eigengewicht
AS-CS-A1	58 mm	83 mm	30 mm	420 mm	12 kg
AS-CS-A2	58 mm	83 mm	30 mm	420 mm	13 kg
AS-CS-A3	73 mm	107 mm	33 mm	480 mm	15 kg
AS-CS-A5	92 mm	135 mm	45 mm	585 mm	24 kg
AS-CS-A10	94 mm	147 mm	60 mm	770 mm	43 kg
AS-CS-A15	128 mm	178 mm	75 mm	860 mm	61 kg
AS-CS-A20	135 mm	250 mm	75 mm	950 mm	64 kg