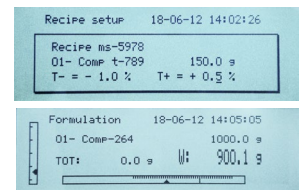




Modell TDY-S 4202



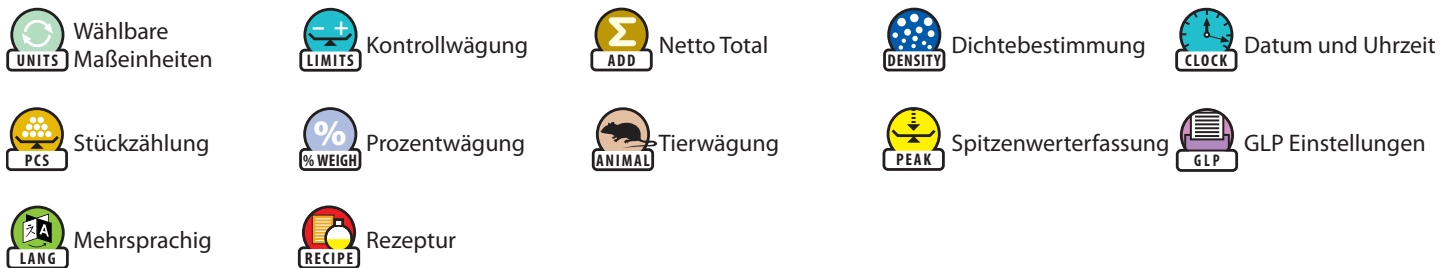
Freie Positionierung der Anzeige



Intuitives Punkt Matrix Display

Eine neue Serie von Präzisionswaagen mit unterschiedlich großen Lastplatten, um jedem Bedarf gerecht zu werden. Bestens geeignet sowohl für Laboranwendungen aufgrund der GLP konformen Eigenschaften, als auch, bedingt durch ihre robuste Ausführung, für industrielle Applikationen. Es gibt drei verschiedene Versionen, wobei die kleinste eine Lastplattengröße von 150 x 140 mm, bei einer Ablesbarkeit von 0,01 g, aufweist, und die größte Variante eine Lastplatte von 300 x 400 mm bei einer Ablesbarkeit von 0,1 g besitzt.

Funktionen:



Ausstattung

- Effiziente Filtereinstellungen um schnelle und hochgenaue Messergebnisse zu erzielen.
- Einstellbare Neigung des Anzeigeteiles zur Erzielung des optimalen Blickwinkels, unabhängig davon, ob die Waage auf dem Boden oder auf einem Tisch steht.
- Großes graphisches Punkt-Matrix-Display mit Datum und Uhrzeit für beste Ablesbarkeit und einfache, intuitive Bedienung.
- Edelstahllastplatte (304), geschützt gegen Rost und leicht zu reinigen.
- Serienmäßige RS 232 Datenschnittstelle für Drucker oder PC-Anschluss.
- Robuste Gehäusekonstruktion für industrielle Anwendungen.

TDY-S Serie

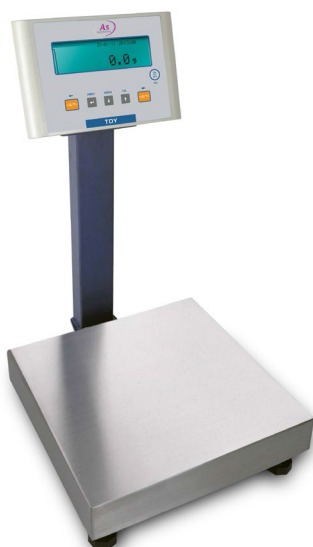


Lastplattengröße: 150 x 140 mm
Stativhöhe: 360 mm

	TDY-S 1202	TDY-S 2202	TDY-S 3202	TDY-S 4202
Wägebereich	1200 g	2200 g	3200 g	4200 g
Ablesbarkeit	0,01 g	0,01 g	0,01 g	0,01 g
Wiederholbarkeit (Std. Abw.)	0,01 g	0,01 g	0,01 g	0,01 g
Linearität	± 0,02 g	± 0,03 g	± 0,03 g	± 0,04 g
Kalibrierung/Justage	External			
Typische Einschwingzeit	≤ 3 s	≤ 3 s	≤ 3 s	≤ 3 s
Gewichtseinheiten	Gram, Milligram, Carat, Ounce, Pound, Pennyweight, Troy Ounce, Grain, Hong Kong Tael, Singapore Tael, Taiwan Tael, Momme			
Display	Graphisches Punkt-Matrix-Display mit Hinterleuchtung			
Sprachen	Italian, English, Português, Deutsch, Français, Español			
Datenschnittstelle	RS232			
Lastplattengröße	150 x 140 mm			
Stativhöhe	360 mm			
Umgebungsbedingungen	+5 °C - +35 °C , 20-80% Relative Feuchtigkeit (nicht kondensierend)			
Temperaturdrift	(+ 10...+ 30 °C): ± 6ppm/°C			
Stromversorgung	110-230Vac, 50/60Hz; output 9V 1A multi plug			

	TDY-S 2201	TDY-S 5201	TDY-S 10001	TDY-S 15001
Wägebereich	2200 g	5200 g	10 kg	15 kg
Ablesbarkeit	0,1 g	0,1 g	0,1 g	0,1 g
Wiederholbarkeit (Std. Abw.)	0,05 g	0,05 g	0,05 g	0,08 g
Linearität	± 0,2 g	± 0,2 g	± 0,2 g	± 0,3 g
Kalibrierung/Justage	External			
Typische Einschwingzeit	≤ 2 s	≤ 2 s	≤ 2 s	≤ 3 s
Gewichtseinheiten	Gram, Milligram, Carat, Ounce, Pound, Pennyweight, Troy Ounce, Grain, Hong Kong Tael, Singapore Tael, Taiwan Tael, Momme			
Display	Graphisches Punkt-Matrix-Display mit Hinterleuchtung			
Sprachen	Italian, English, Português, Deutsch, Français, Español			
Datenschnittstelle	RS232			
Lastplattengröße	230 x 230 mm			
Stativhöhe	360 mm			
Umgebungsbedingungen	+5 °C - +35 °C , 20-80% Relative Feuchtigkeit (nicht kondensierend)			
Temperaturdrift	(+ 10...+ 30 °C): ± 6ppm/°C			
Stromversorgung	110-230Vac, 50/60Hz; output 9V 1A multi plug			

TDY-M Serie



Lastplattengröße: 280 x 280 mm
Stativhöhe: 360 mm

	TDY-M 3201	TDY-M 5201	TDY-M 10001	TDY-M 15001	TDY-M 20001
Wägebereich	3100 g	5200 g	10 kg	15 kg	20 kg
Ablesbarkeit	0,1 g	0,1 g	0,1 g	0,1 g	0,1 g
Wiederholbarkeit (Std. Abw.)	0,05 g	0,05 g	0,05 g	0,08 g	0,1 g
Linearität	± 0,2 g	± 0,2 g	± 0,2 g	± 0,3 g	± 0,3 g
Kalibrierung/Justage	External				
Typische Einschwingzeit	≤ 2 s	≤ 2 s	≤ 2 s	≤ 3 s	≤ 3 s
Gewichtseinheiten	Gram, Milligram, Carat, Ounce, Pound, Pennyweight, Troy Ounce, Grain, Hong Kong Tael, Singapore Tael, Taiwan Tael, Momme				
Display	Graphisches Punkt-Matrix-Display mit Hinterleuchtung				
Sprachen	Italian, English, Português, Deutsch, Français, Español				
Datenschnittstelle	RS232				
Lastplattengröße	280 x 280 mm				
Stativhöhe	360 mm				
Umgebungsbedingungen	+5 °C - +35 °C , 20-80% Relative Feuchtigkeit (nicht kondensierend)				
Temperaturdrift	(+ 10...+ 30 °C): ± 6ppm/°C				
Stromversorgung	110-230Vac, 50/60Hz; output 9V 1A multi plug				

	TDY-M 6200	TDY-M 8200	TDY-M 10000	TDY-M 20000
Wägebereich	6200 g	8200 g	10 kg	20 kg
Ablesbarkeit	1 g	1 g	1 g	1 g
Wiederholbarkeit (Std. Abw.)	0,1 g	0,1 g	0,1 g	0,1 g
Linearität	± 0,1 g	± 0,1 g	± 0,1 g	± 0,1 g
Kalibrierung/Justage	External			
Typische Einschwingzeit	≤ 2 s	≤ 2 s	≤ 2 s	≤ 3 s
Gewichtseinheiten	Gram, Milligram, Carat, Ounce, Pound, Pennyweight, Troy Ounce, Grain, Hong Kong Tael, Singapore Tael, Taiwan Tael, Momme			
Display	Graphisches Punkt-Matrix-Display mit Hinterleuchtung			
Sprachen	Italian, English, Português, Deutsch, Français, Español			
Datenschnittstelle	RS232			
Lastplattengröße	280 x 280 mm			
Stativhöhe	360 mm			
Umgebungsbedingungen	+5 °C - +35 °C , 20-80% Relative Feuchtigkeit (nicht kondensierend)			
Temperaturdrift	(+ 10...+ 30 °C): ± 6ppm/°C			
Stromversorgung	110-230Vac, 50/60Hz; output 9V 1A multi plug			

TDY-L Serie

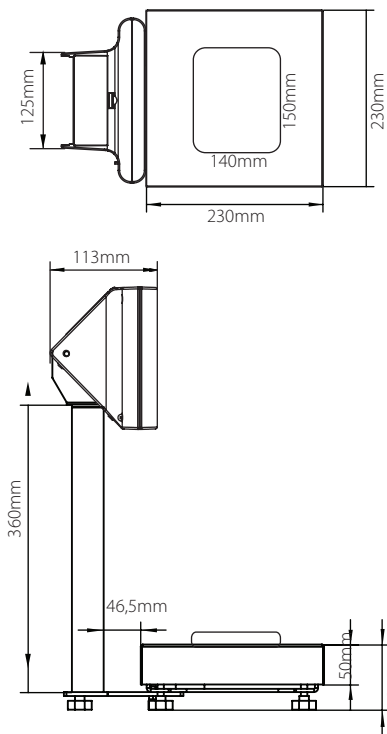


Lastplattengröße: 300 x 400 mm
 Stativhöhe: 660 mm

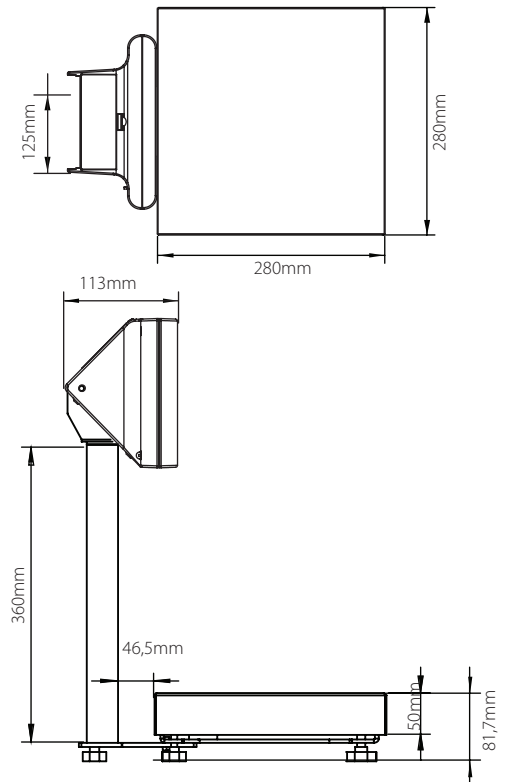
	TDY-L 35001	TDY-L 10000	TDY-L 20000	TDY-L 30000	TDY-L 60000
Wägebereich	35 kg	10 kg	20 kg	30 kg	60 kg
Ablesbarkeit	0,1 g	1 g	1 g	1 g	1 g
Wiederholbarkeit (Std. Abw.)	0,1 g	0,1 g	0,1 g	0,1 g	0,1 g
Linearität	± 0,4 g	± 0,1 g	± 0,1 g	± 0,1 g	± 0,1 g
Kalibrierung/Justage	External				
Typische Einschwingzeit	≤ 3 s	≤ 2 s	≤ 3 s	≤ 3 s	≤ 3 s
Gewichtseinheiten	Gram, Milligram, Carat, Ounce, Pound, Pennyweight, Troy Ounce, Grain, Hong Kong Tael, Singapore Tael, Taiwan Tael, Momme				
Display	Graphisches Punkt-Matrix-Display mit Hinterleuchtung				
Sprachen	Italian, English, Português, Deutsch, Français, Español				
Datenschnittstelle	RS232				
Lastplattengröße	300 x 400 mm				
Stativhöhe	660 mm				
Umgebungsbedingungen	+5 °C - +35 °C , 20-80% Relative Feuchtigkeit (nicht kondensierend)				
Temperaturdrift	(+ 10...+ 30 °C): ± 6ppm/°C				
Stromversorgung	110-230Vac, 50/60Hz; output 9V 1A multi plug				

Abmessungen:

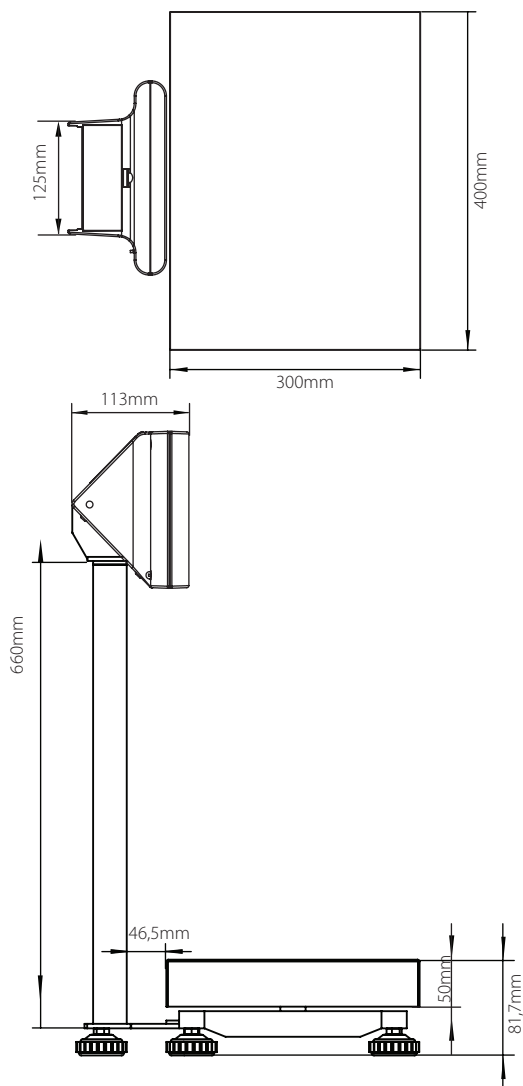
TDY-S



TDY-M



TDY-L



Zubehör:

- Punkt-Matrix-Drucker TX110, ISO/GLP konform(AC030)
- Thermo-Streifendrucker TLP 50 mit Datum/Uhrzeit(C054)
- Thermo-Streifendrucker DPP-250 mit wiederaufladbarem Akku. (AC007)
- PC-Datenübertragungs-Software (BL0476)
- Verbindungskabel für PC oder Drucker(E743)
- USB-Konverter(E1002)
- DAkKS-Kalibrierschein.....

Waagen Friederichs GmbH

Vangerowstraße 33
D-69115 Heidelberg
Germany

Fon +49 (0)6221/65 107-0
Fax +49 (0)6221/65 107-20
info@waagen-friederichs.de
www.waagen-friederichs.de

