

Tischwaage Signum®

Die Kompaktlösung für eine Vielzahl Anwendungen



Explosion protection



German Quality

Signum® ist die Kompaktlösung für vielzählige Industrien. In der täglichen Verwiegung zeichnet sich die Tischwaage durch kurze Messzeiten, Flexibilität und Sicherheit aus. Der Wägeindikator kann je nach Applikation unabhängig vom Standort der Plattform aufgestellt oder auf eine Standsäule montiert werden. Je nach Präzisionsstufe stehen Modelle in den Ausführungen Supreme, Advanced oder Regular zu Wahl.

Immer die richtige Lösung für jede dieser Applikationen:



Verwiegen



Zählen



Abfüllen und
Dosieren



Rezeptieren



Füllmengen-
kontrolle



Klassieren

Technische Spezifikationen

Allgemeine technische Daten Tischwaage Signum®	
Parameter	Beschreibung
Material	<p>Wägeindikator Edelstahl</p> <p>Wägeplattform</p> <p>SIW(X).BBP/SIW(X).DCP: – Schlag-, kratz- und abriebfeste Pulverbeschichtung, Farbe: NCS S3502-B (RAL 7040), – Edelstahl-Lastplatte</p> <p>SIW.EDG: galvanisierter Stahl</p> <p>SIW(X).BBS/SIW(X).DCS: – Edelstahl AISI304, gebürstet</p>
Wägeindikator	Beigestellt, mit Anschraubblech, bzw. optional Stative zur Befestigung an der Plattform
Feuchtigkeit	85% rel. (nicht betauend) bis 31°C; 50% rel. 40°C
Einsatz in einer Höhe über NN	Bis 2.000 m; in Innenräumen
Wägesystem	<p>SIW(X)S... : Monolithisches Wägesystem*</p> <p>SIWA... : Mechatronische Wägezelle</p> <p>SIWR... : Standard-Wägezelle</p>
Auflösung (nicht eichfähig)	<p>SIW(X)S. : Modellabhängig bis zu 620.000 d</p> <p>SIWA. : Modellabhängig bis zu 150.000 d</p> <p>SIWR. : Modellabhängig bis zu 35.000 d</p>
Auflösung (eichfähig, Klasse II, III)	<p>SIWS. : Modellabhängig bis zu 62.000 e</p> <p>SIWR. : Modellabhängig bis zu 7.500 e</p>
Störaussendung	Gemäß EN 61326-1, Klasse B (IEC 61326-1)
Elektrische Sicherheit	Gemäß EN 61010-1 (IEC 61010-1)
Störfestigkeit	Gemäß EN 61326-1, industrielle Bereiche (IEC 61326-1)
IP-Schutz	<p>SIW(X).BBS/SIW(X).DCS: IP65</p> <p>SIW.BBP/SIW.DCP: IP43, optional IP65 (nicht für SIW.BBP 0,6 kg)</p> <p>SIWX.BBP/SIWX.DCP: IP65 (SIWX.BBP 0,6 kg: IP4X)</p> <p>SIW.EDG: IP65</p>
Nettogewicht/Bruttogewicht	<p>SIW(X).BBS: 9,0 kg /10,8 kg</p> <p>SIW(X).DCS: 15,0 kg/17,4 kg</p> <p>SIW.BBP: 6,8 kg/8,6 kg</p> <p>SIW.DCP: 11,0 kg/12,0 kg</p> <p>SIW.EDG: 12,5 kg/14,4 kg</p>
Datenschnittstellen	<p>SIW... : RS 232 (standard)</p> <p>Optional:</p> <ul style="list-style-type: none"> – RS 232 – RS 485/422 – Analogausgang 0/4..20 mA, 0–10 V, 16-bit – Digital I/O (5 Ein- und 5 Ausgänge) – Profibus DP – Ethernet TCP/IP und Modbus TCP – PS/2 – Zweiter eingebauter A/D-Wandler (für Mengenwaage) <p>SIWX...: RS232 (standard, umschaltbar auf RS485/422)</p>
Interner Alibispeicher	Optional 130.000 Datensätze (nicht für SIWXS...)
Spannungsversorgung	<p>SIW... : 100 – 240 V AC (–15%/+10%), 50 – 60 Hz, max. 17 W/23 VA, über eingebautes Netzgerät</p> <p>Optional:</p> <ul style="list-style-type: none"> – 24 Volt Spannungsversorgung – Eingebauter Akku <p>SIWX... : 100 – 240 V AC (–15%/+10%), 50 – 60 Hz, über externes Netzgerät, im bzw. ausserhalb des Ex-gefährdeten Bereiches</p> <p>Optional:</p> <ul style="list-style-type: none"> – 24 Volt Spannungsversorgung, im bzw. ausserhalb des Ex-gefährdeten Bereiches – Externer Akku, im Ex-gefährdeten Bereich
Kabellänge	2 m zwischen Wägeindikator und Wägeplattform
Sonstiges	<ul style="list-style-type: none"> – 4 × höhenverstellbare Fußschrauben – Nivelliervorrichtung – Überlastsicherung

* alle SIWS...CE geeicht ab Werk mit integrierter Justiergewichtsschaltung

Wägeindikator und Wägemodul der Tischwaage Signum® sind mechanisch komplett entkoppelt und nur durch ein Kabel verbunden.

Vorteile:

1. Auch bei ruppiger Bedienweise kann keine Verfälschung der Wägeregebnisse durch Erschütterungen auftreten.
2. Die Platzierung des Wägeindikators kann an alle räumlichen Gegebenheiten angepasst werden und erlaubt jederzeit eine ergonomische Arbeitsweise



Wägeindikator flexibel positionierbar

Frei positionierbar mit 2 m langem Verbindungskabel

Wägeindikator vorgesetzt

Sichere Fixierung durch eine Halterung (nicht bei SIWAEDG)

Wägeindikator hochgestellt

Stativ mit geschützter Kabelführung und stufenlos einstellbarem Kippwinkel (optional)

Wägeindikatoren Tischwaage Signum®



Wägeindikator Signum® 1



Wägeindikator Signum® 2



Wägeindikator Signum® 3

Bedienoberfläche	Level 1*	Level 2*	Level 3
Keyboard	6 Tasten	14 Tasten	28 Tasten numerische Tastatur
Anzeige	14 Segmente 20 mm Wägewertanzeige	14 Segmente 20 mm Wägewertanzeige plus Applikationssymbole	14 Segmente 20 mm Wägewertanzeige plus Applikationssymbole

Applikationen	Level 1*	Level 2*	Level 3
Wägen	•	•	•
Datenübermittlung an Drucker/PC	•	•	•
ISO-Test	•	•	•
Zählen		•	•
Prozentwägen		•	•
Mittelwertbildung		•	•
Kontrollieren		•	•
Summieren		•	•
Kombination von 3 Applikationen			•
Einwaage und Zählen auf Zielwert (aus Speicher)		•	•
SQ-Min (Mindesteinwaage)	•	•	•
Identifier (4×40 Zeichen)			•
Produktdatenspeicher			•
Datum/Uhrzeit		•	•
Mengenwaagenanschluss (optional)		•	•
Interner Alibispeicher (optional)		•	•

* nicht für SIW.EDG... und SIWX...

Wägeplattformen Signum® SIW(X).BBP/SIW(X).BBS



Wägeplattform Signum® SIW(X).BBP...



Wägeplattform Signum® SIW(X).BBS...

Nicht eichfähige Modelle Bestellcode Wägebereich		SIW(X)SBBP-*-06	SIW(X)SBBP-*-3 SIW(X)SBBS-*-3	SIW(X)SBBP-*-6 SIW(X)SBBS-*-6
Bestellcode	Auflösung	-H	-H	-H
Maximaler Wägebereich	kg	0,62	3,1	6,1
Ablesbarkeit	g	0,001	0,01	0,01
Maximale additive Vorlast	kg	0	3	0
Reproduzierbarkeit	< ± g	0,001	0,01	0,01
Linearitätsabweichung	< ± g	0,002	0,02	0,02
Justiergewichtswert	g	500	2.000	5.000
Fehlerklasse Justiergewicht		E2	E2	E2
Maximale Tragfähigkeit	kg	3	30	30
Plattformabmessungen SIW(X)SBBP (B×T×H)	mm	266×236×146	266×236×117 280×250×123	266×236×117 280×250×123
Plattformabmessungen SIW(X)SBBS (B×T×H)				
Einsatztemperaturbereich	°C	0...+40	0...+40	0...+40
Lagertemperaturbereich	°C	-10...+40	-10...+40	-10...+40
IP-Schutz SIW(X)SBBP		IP43	IP43 optional IP65	IP43 optional IP65
IP-Schutz SIW(X)SBBS			IP65	IP65

Eichfähige Modelle Bestellcode Wägebereich		SIWSBBP-*-06	SIWSBBP-*-3 SIWSBBS-*-3	SIWSBBP-*-3 SIWSBBS-*-3	SIWSBBP-*-6 SIWSBBS-*-6	SIWSBBP-*-6 SIWSBBS-*-6
Bestellcode	Auflösung	-HCE	-HCE	-ICE	-HCE	-SCE
Maximaler Wägebereich	kg	0,62	3,1	3,1	6,1	6,1
Ablesbarkeit	g	0,001	0,01	0,1	0,01	0,1
Genauigkeitsklasse		II	II	II	II	II
Eichwert e		0,01	0,1	0,1	0,1	0,1
Mindestlast		0,02	0,5	5	0,5	5
Maximale additive Vorlast	kg	0	3	3	0	0
Reproduzierbarkeit	< ± g	0,001	0,01	0,01	0,01	0,01
Linearitätsabweichung	< ± g	0,002	0,02	0,02	0,02	0,02
Justiergewichtswert	g	500	2.000	2.000	5.000	5.000
Fehlerklasse Justiergewicht		E2	E2	E2	E2	E2
Maximale Tragfähigkeit	kg	3	30	30	30	30
Plattformabmessungen SIWSBBP (B×T×H)	mm	266×236×146	266×236×117 280×250×123	266×236×117 280×250×123	266×236×117 280×250×123	266×236×117 280×250×123
Plattformabmessungen SIWSBBS (B×T×H)						
Einsatztemperaturbereich Genauigkeitsklasse II	°C	+10...+30	+10...+30	+10...+30	+10...+30	+10...+30
Einsatztemperaturbereich nicht Eiche	°C	0...+40	0...+40	0...+40	0...+40	0...+40
Lagertemperaturbereich	°C	-10...+40	-10...+40	-10...+40	-10...+40	-10...+40
IP-Schutz SIWSBBP		IP43	IP43 optional IP65	IP43 optional IP65	IP43 optional IP65	IP43 optional IP65
IP-Schutz SIWSBBS			IP65	IP65	IP65	IP65

Wägeplattformen Signum® SIW(X)SDCP/SIW(X)SDCS



Wägeplattform Signum® SIW(X)SDCP...



Wägeplattform Signum® SIW(X)SDCS...

Bestellcode	Wägebereich	SIWSDCP-*-6 SIWSDCS-*-6	SIWSDCP-*-6 SIWSDCS-*-6	SIWSDCP-*-16 SIWSDCS-*-16	SIW(X)SDCP-*-35 SIW(X)SDCS-*-35	SIWSDCP-*-16 SIWSDCS-*-16	SIWSDCP-*-35 SIWSDCS-*-35
Bestellcode	Auflösung	-S	-SCE	-H	-H	-HCE	-HCE
Maximaler Wägebereich	kg	6	6	16	35	16	35
Ablesbarkeit	g	0,1	0,1	0,1	0,1	0,1	0,1
Genauigkeitsklasse		-	II	-	-	II	II
Eichwert e	g	-	1	-	-	1	1
Mindestlast	g	-	5	-	-	5	5
Maximale additive Vorlast	kg	0	0	5	5	5	5
Reproduzierbarkeit	< ± g	0,1	0,1	0,2	0,2	0,2	0,2
Linearitätsabweichung	< ± g	0,2	0,2	0,2	0,2	0,2	0,2
Justiergewichtswert	g	5.000	5.000	10.000	10.000	10.000	10.000
Fehlerklasse Justiergewicht		F2	F2	F1	F1	F1	F1
Maximale Tragfähigkeit	kg	300	300	300	300	300	300
Plattformabmessungen SIWSDCP (B × T × H)	mm	350×240×134	350×240×134			350×240×134	350×240×134
Plattformabmessungen SIWSDCS (B × T × H)				370×260×149	370×260×149	370×260×149	370×260×149
Einsatztemperaturbereich Genauigkeitsklasse II	°C	-	+10...+30	-	-	+10...+30	+10...+30
Einsatztemperaturbereich nicht Eiche	°C	0...+40	-	0...+40	0...+40	-	-
Lagertemperaturbereich	°C	-10...+40	-10...+40	-10...+40	-10...+40	-10...+40	-10...+40
IP-Schutz SIWSDCP		IP43 optional IP65	IP43 optional IP65			IP43 optional IP65	IP43 optional IP65
IP-Schutz SIW(X)SDCP SIW(X)SDCS				IP65	IP65	IP65	IP65

Wägetechnische Daten Tischwaage Signum® Advanced SIWABBP/SIWADCP/SIWAEDG

Tischwaage Signum® Advanced SIWABBP		
Kapazitätscode	-1	-8
Auflösungscode	-H	-I
Wägebereich (kg)	1,5	8
Ablesbarkeit (g)	0,01	0,1
Justiergewichtswert (g)	1.000	5.000
Genauigkeitsklasse	F1	F2
Vorlast (kg)	0	3
Reproduzierbarkeit (g)	0,03	0,2
Linearität (g)	0,03	0,3
Umgebungstemperatur	-10 °C bis +40 °C	

Tischwaage Signum® Advanced SIWADCP				
Kapazitätscode	-7	-16	-35	65
Auflösungscode	-S	-S	-S	-S
Wägebereich (kg)	7	16	35	65
Ablesbarkeit (g)	0,1	0,2	0,5	1
Justiergewichtswert (g)	5.000	5.000	10.000	20.000
Genauigkeitsklasse	F2	F2	F2	F2
Vorlast (kg)	-	-	-	-
Reproduzierbarkeit (g)	0,2	0,4	1	2
Linearität (g)	0,3	0,6	1,5	3
Umgebungstemperatur	-10 °C bis +40 °C			

Tischwaage Signum® Advanced SIWAEDG			
Kapazitätscode	-16	-35	-65
Auflösungscode	-S	-S	-S
Wägebereich (kg)	16	35	65
Ablesbarkeit (g)	0,2	0,5	1
Justiergewichtswert (g)	5.000	10.000	20.000
Genauigkeitsklasse	F2	F2	F2
Vorlast (kg)	-	-	-
Reproduzierbarkeit (g)	0,4	1	2
Linearität (g)	0,6	1,5	3
Umgebungstemperatur	-10 °C bis +40 °C		

Wägetechnische Daten Tischwaage Signum® Regular SIWRDCP

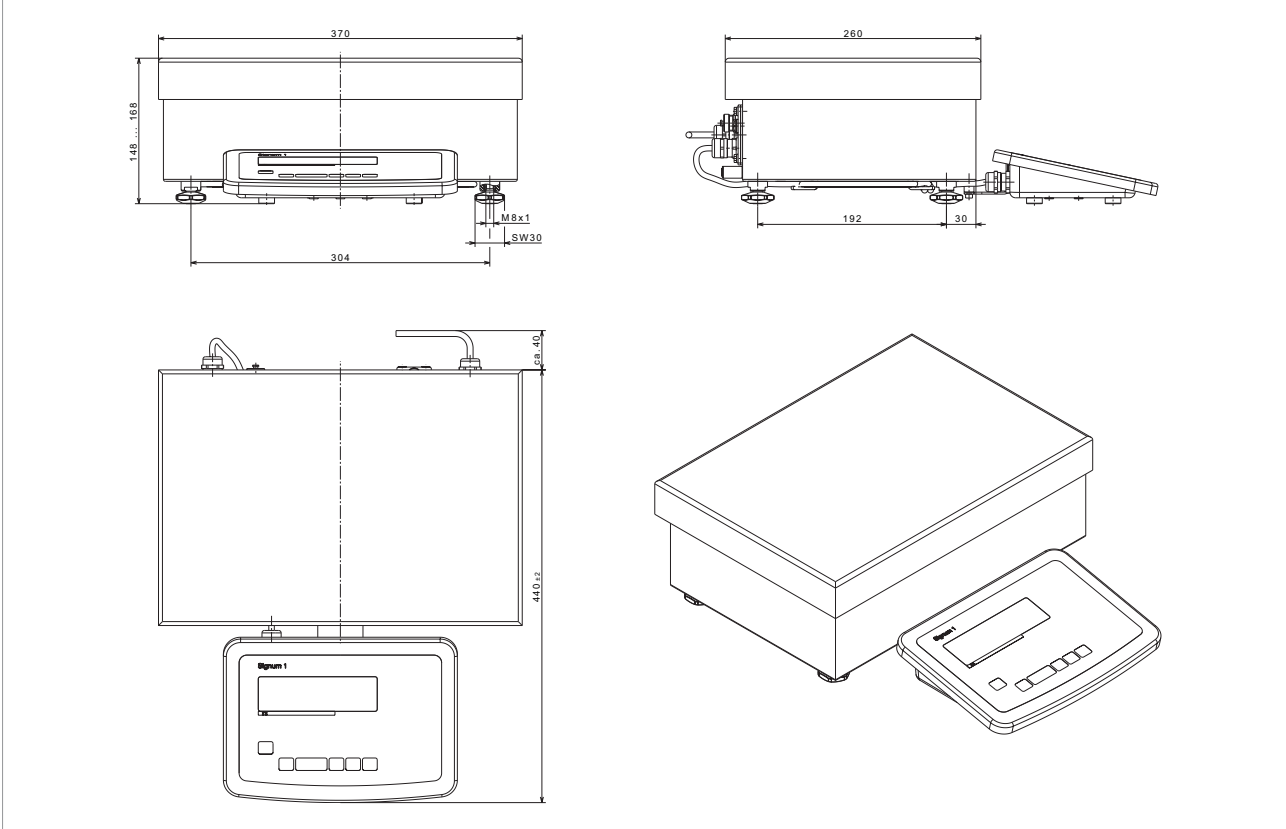
Tischwaage Signum® Regular SIWRDCP – Nicht eichfähige Modelle							
Kapazitätscode	-3	-6	-6	-15	-15	-35	-35
Auflösungscode	-I	-R	-I	-R	-I	-R	-I
Wägebereich (kg)	3	6	6	15	15	35	35
Ablesbarkeit (g)	0,1	1	0,2	2	0,5	5	1
Justiergewichtswert (g)	2.000	5.000	5.000	5.000	5.000	10.000	10.000
Genauigkeitsklasse	M1	M2	M1	M2	M1	M2	M1
Vorlast (kg)	1,2	1,2	1,2	3	3	6	6
Reproduzierbarkeit (g)	0,2	0,2	0,2	0,2	0,2	1	1
Linearität (g)	0,3	0,4	0,4	0,8	0,8	1,5	1,5
Umgebungstemperatur	-10 °C bis +40 °C						

Tischwaage Signum® Regular SIWRDCP – Geeichte Modelle				
Kapazitätscode	-6	-15	-35	-60
Auflösungscode	-RCE	-RCE	-RCE	-RCE
Wägebereich (kg)	6	15	35	60
Ablesbarkeit (g)	1	2	5	10
Eichwert (g)	1	2	5	10
Justiergewichtswert (g)	6.000	15.000	35.000	60.000
Genauigkeitsklasse	M2	M2	M2	M1
Vorlast (kg)	1,2	3	6	6
Reproduzierbarkeit (g)	0,2*	0,2*	1*	1*
Linearität (g)	0,4*	0,8*	1,5*	1,5*
Umgebungstemperatur (nur für Einsatz im eichpflichtigen Verkehr)	-10 °C bis +40 °C			

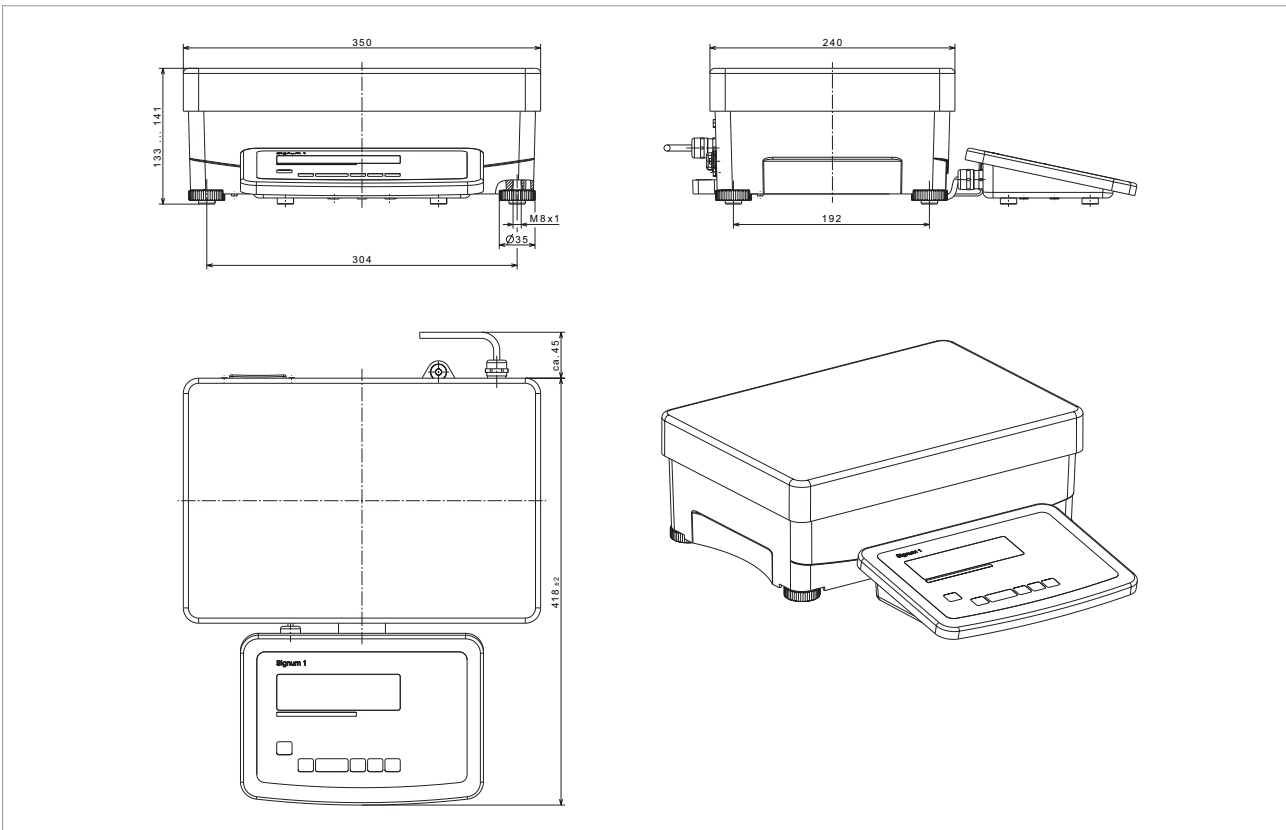
* nach EN45501

Technische Zeichnungen

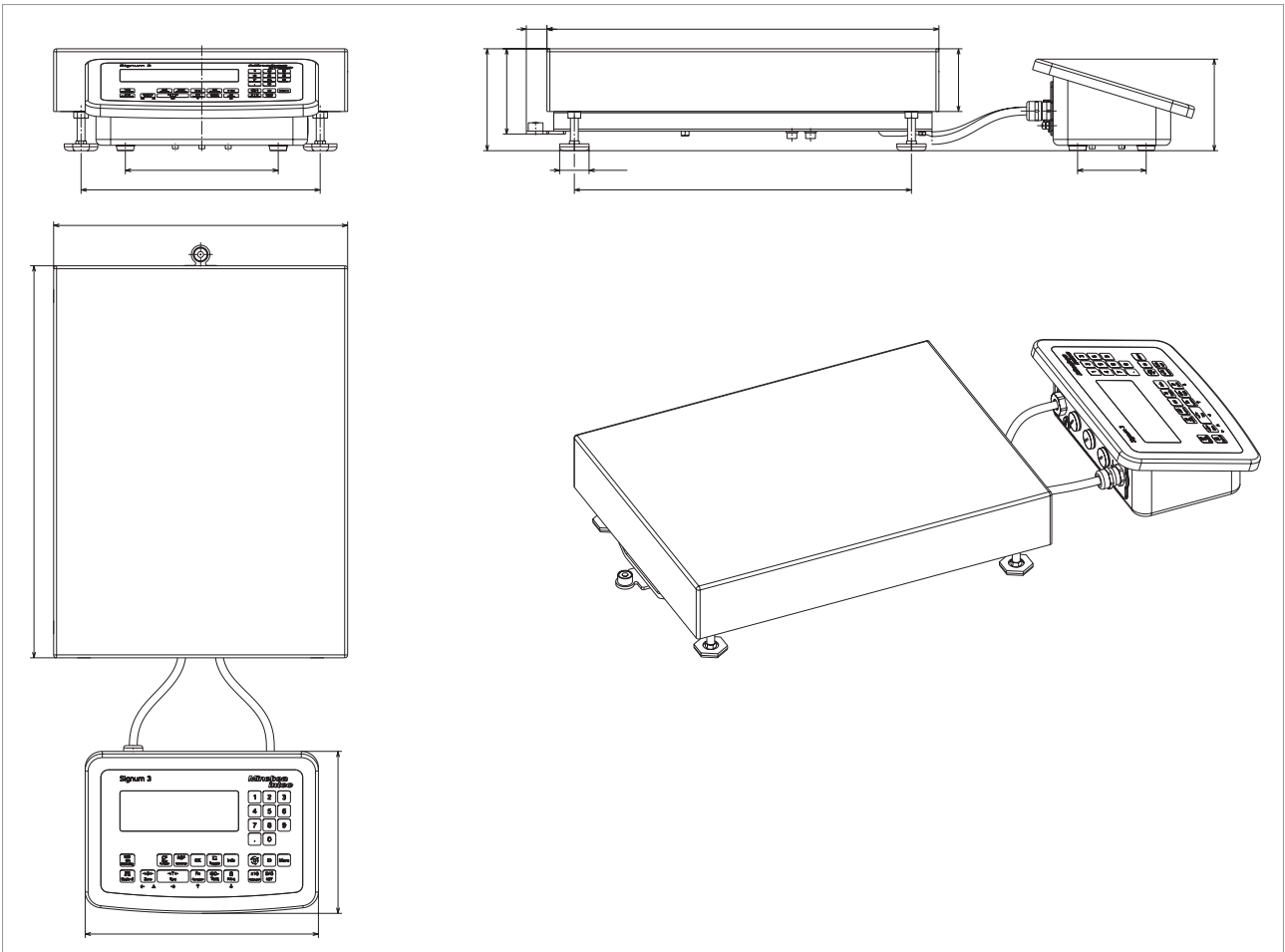
Tischwaage Signum®



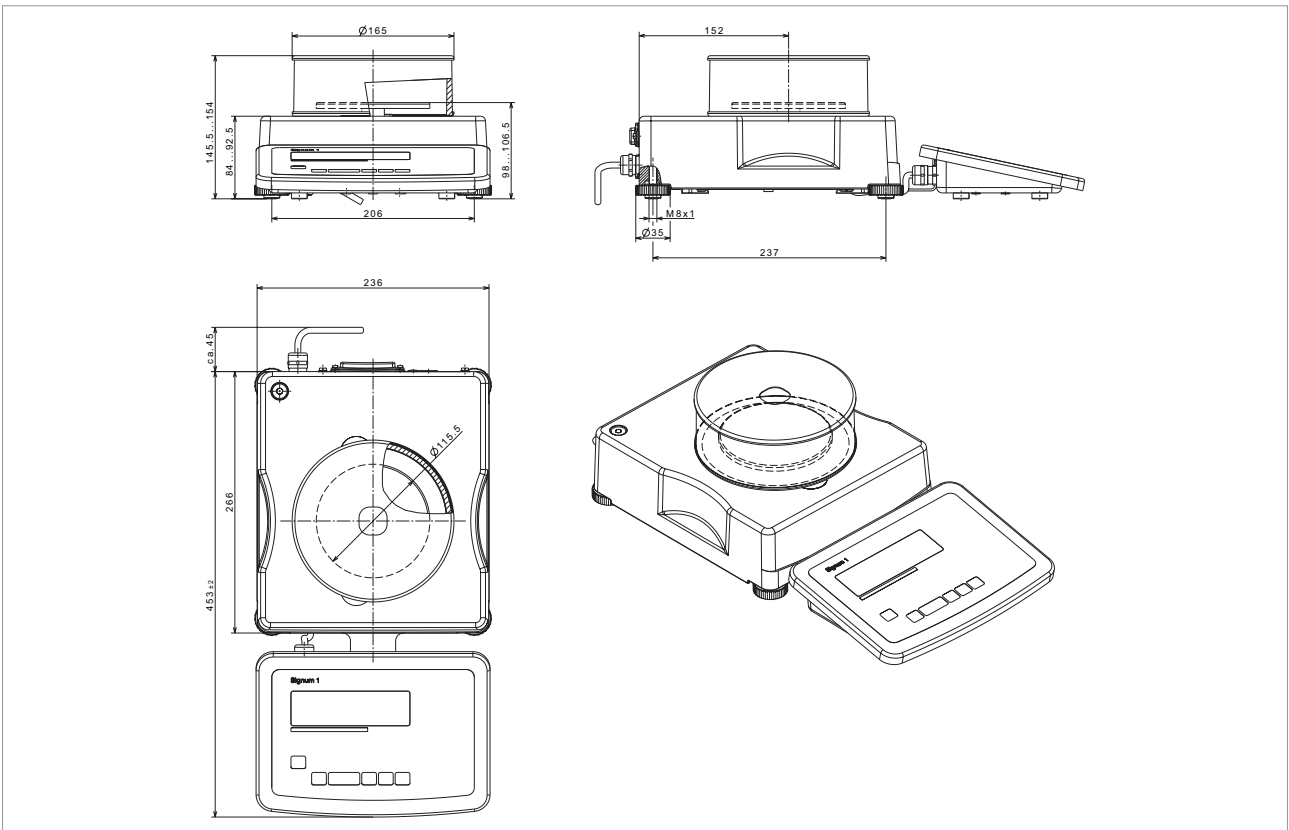
SIWSDCS/SIWXSDCS



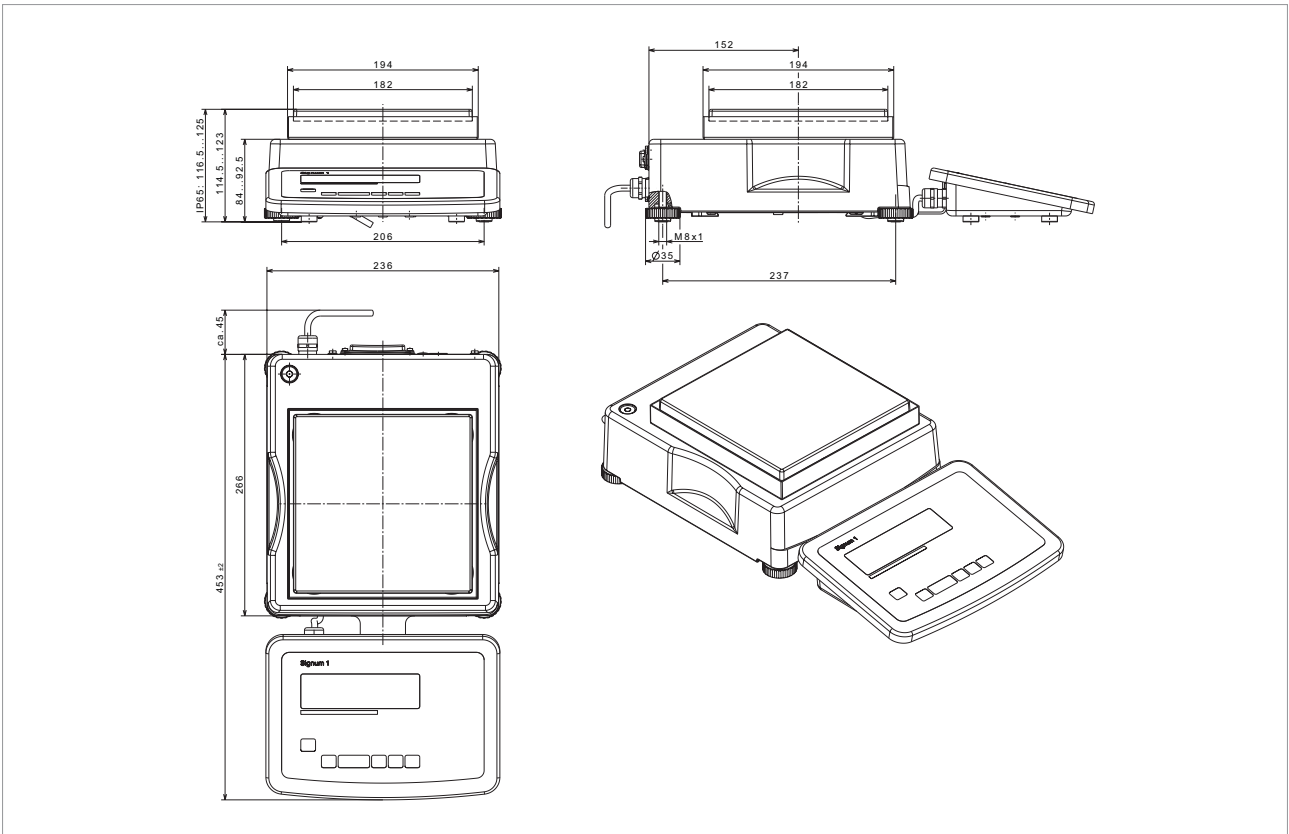
SIWSDCP/SIWXSDCP/SIWRDCP/SIWADCP



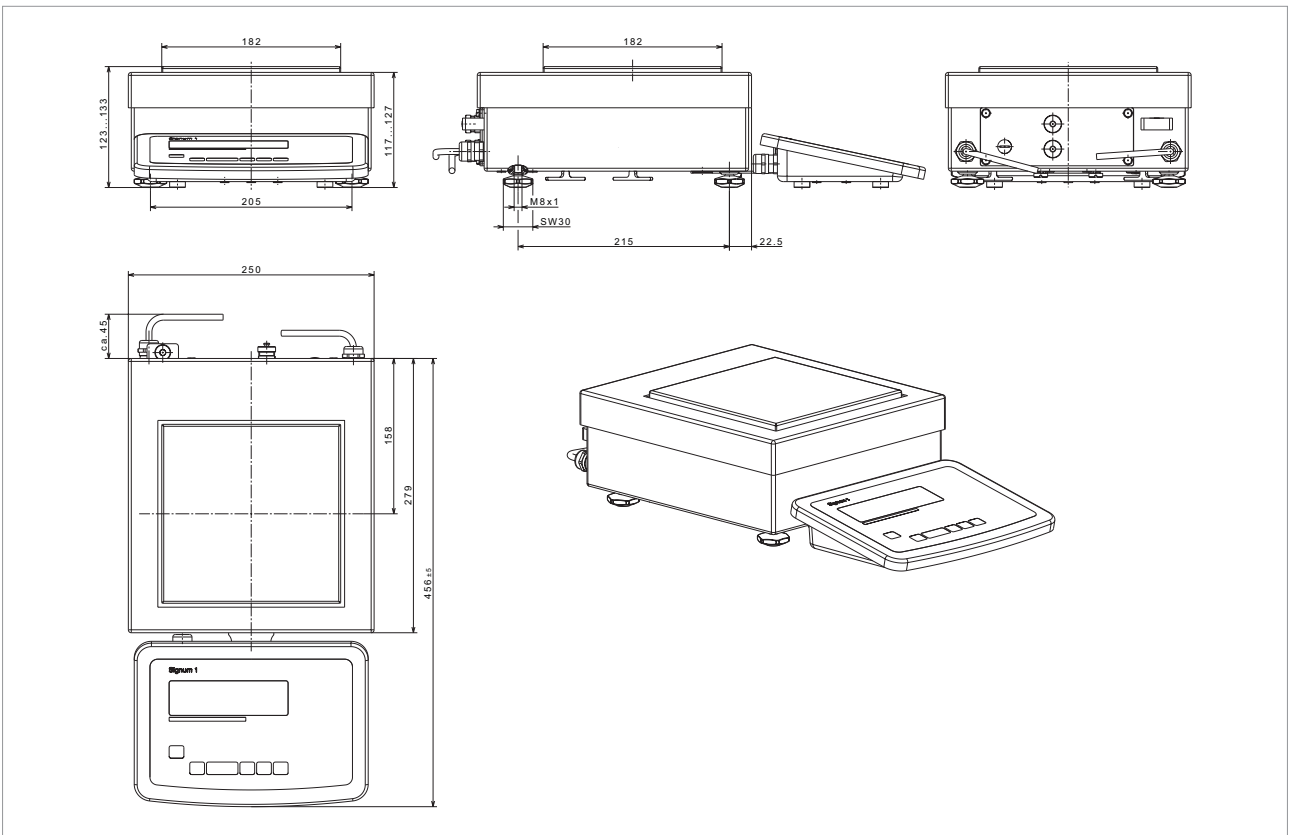
SIWAEDG



SIWSBBP/SIWXSBBP 620 g



SIWSBBP/SIWXSBBP 3 kg/6 kg



SIWSBBS/SIWXSBBBS

Optionen

Schnittstellen Tischwaage Signum® SIW.BBP/SIW.DCP/SIW.BBS/SIW.DCS

COM 1	Bestellbezeichnung	Level 1		Level 2		Level 3	
		IP43	IP65	IP43	IP65	IP43	IP65
RS232*	A11	Standard	Standard				
RS232, Echtzeituhr*	A31			Standard	Standard	Standard	Standard
RS232, Echtzeituhr + PS2*	A32			•	•	•	•
RS232, Echtzeituhr + PS2**	A32				Standard		Standard

* für SIW.BBP/SIW.DCP (mit IP65 Schutz auf Anfrage)

** für SIW.BBS/SIW.DCS

UniCOM	Bestellbezeichnung	Level 1		Level 2		Level 3	
		IP43	IP65	IP43	IP65	IP43	IP65
RS232	A1	•	•	•	•	•	•
RS422	A2	•	•	•	•	•	•
RS485	A3	•	•	•	•	•	•
Digitale 5 Ein-/5 Ausgänge	A5	•	•	•	•	•	•
Analog Ausgang	A9	•	•	•	•	•	•
Profibus DP	B1	•	•	•	•	•	•
Ethernet TCP/IP*	B9	•	•	•	•	•	•

* für SIW.BBP/SIW.DCP mit IP65 Schutz auf Anfrage

2. Wägepunkt	Bestellbezeichnung	Level 1		Level 2		Level 3	
		IP43	IP65	IP43	IP65	IP43	IP65
Analoge Zweitwaagenschnittstelle	A15			•	•	•	•

Ausrüstung Tischwaage Signum® SIW.BBP/SIW.DCP/SIW.BBS/SIW.DCS

Beschreibung	Bestellbezeichnung	Level 1		Level 2		Level 3	
		IP43	IP65	IP43	IP65	IP43	IP65
Schutzart IP65*	I65	•		•		•	
24-Volt-Netzteil	L8	•	•	•	•	•	•
Interner Akkupack	L9	•	•	•	•	•	•
Trennbare Verbindung Zweitwaagenanschluss	X1			•	•	•	•
Unterflurwägeeinrichtung	U1	•		•		•	
Schutzart ATEX Zone 2 und Zone 22**	Y2		•		•		•
Justiergewichtsschaltung eingebaut (nur für Modelle SIWS..., bei Ausführung -*CE schon serienmäßig eingebaut)	E7	•	•	•	•	•	•
Interner Alibispeicher***	E5	•	•	•	•	•	•
Ethernet Anschlusskabel RJ45 Stecker, 7 m für SIWSBBS/SIWSDCS	M38		•		•		•

* nicht für SIWABBP (1,5kg) und SIWSBBP (620 g)

** nicht für SIWABBP und SIWSBBP (620 g)

*** nicht für SIWXS...

AD Wandler (A15) und Akkupack (L9) sind nicht kombinierbar

Prüfprotokoll Herstellerfertigungsendprüfung Tischwaage Signum®

Beschreibung	Bestellbezeichnung	Level 1		Level 2		Level 3	
		IP43*	IP65	IP43*	IP65	IP43*	IP65
Prüfprotokoll Fertigungsendprüfung	Z3	•	•	•	•	•	•

Zubehör

Schnittstellen Tischwaage Signum® SIW.BBP

Beschreibung	Bestellbezeichnung
RS232	YDO03SW-232
RS485/RS422	YDO03SW-485/422
Digitale 5 Ein-/5 Ausgänge	YDO03SW-DIO
Analog Ausgang	YDO03SW-AO
Profibus DP	YDO03SW-DP
Ethernet TCP/IP für Modelle DCP*	YDO03SW-ETH

Schnittstellen Tischwaage Signum® SIW.DCP/SIWAEDG

Beschreibung	Bestellbezeichnung
RS232	YDO01SW-232
RS485/RS422	YDO01SW-485/422
Digitale 5 Ein-/5 Ausgänge	YDO01SW-DIO
Analog Ausgang	YDO01SW-AO
Profibus DP	YDO01SW-DP
Ethernet TCP/IP für Modelle DCP*	YDO01SW-ETH
Ethernet TCP/IP für Modelle EDG	YDO02C-ETH

* für SIW.DCP mit IP65 Schutz auf Anfrage

Kabel Tischwaage Signum® SIW.BBP/DCP

Beschreibung	Bestellbezeichnung
Anschlusskabel für div. Zubehör, 25-pin D-SUB Buchse, 1,5 m	7357312
Anschlusskabel für Drucker YDP21 oder PC, 9-pin D-SUB Buchse, 1,5 m	7357314
Anschlusskabel für Drucker YDP05, YDP14IS, 9-pin D-SUB Stecker, 3 m	YCC01-01CISLM3
Anschlusskabel von RS232 an USB-Schnittstelle, USB-Stecker, 2 m	YCC01-USBM2

Kabel Tischwaage Signum® SIWAEDG

Beschreibung	Bestellbezeichnung
Anschlusskabel für Drucker YDP21 oder PC, 9-pin D-SUB Buchse, 6 m	YCC02-D09F6
Anschlusskabel für Drucker YDP05, YDP14IS, 9-pin D-SUB Stecker, 6 m	YCC02-D09M6
Anschlusskabel für Barcodeleser YBR05FC	YCC02-BR02
Anschlusskabel für div. Zubehör, 25-pin D-SUB Buchse, 1,5 m	YCC02-D25F6
Ethernet-Anschlusskabel, Kabelverschraubung auf RJ45-Stecker, 7 m	YCC02-RJ45M7

Kabel Tischwaage Signum® SIWSBBS/DCS

Beschreibung	Bestellbezeichnung
Anschlusskabel an PC, 12-pol. Rundstecker auf 25-pol. D-SUB-Buchse, 5 m	YCC01-03ISM5
Anschlusskabel an PC, 12-pol. Rundstecker auf 9-pol. D-SUB-Buchse, 5 m	YCC01-09ISM5
Anschlusskabel für Drucker YDP21, 9-pin D-SUB Buchse, 2 m	YCC01-0019M3
Anschlusskabel für Drucker YDP05, YDP14IS, 9-pin D-SUB Stecker	69Y03142
Verlängerungskabel, 12-pol. Rundstecker auf 12-pol. Rundbuchse, 6 m	YCC01-01ISM6
Ethernet-Anschlusskabel, Kabelverschraubung auf RJ45-Stecker, 7 m	YCC02-RJ45M7

Drucker Tischwaage Signum®

Beschreibung	Bestellbezeichnung
Nadel-Hochgeschwindigkeits-Matrixdrucker	YDP21
Streifen-/Etikettendrucker, mit Thermodirektdruckwerk, 60 mm Papierbreite	YDP05
Streifen-/Etikettendrucker, mit Thermodirektdruckwerk, 108 mm Papierbreite	YDP14IS-0CEUV
Streifen-/Etikettendrucker, mit Thermotransferdruckwerk, 108 mm Papierbreite	YDP14IS-0CEUVTH

Mechanisches Zubehör Tischwaage Signum®

Beschreibung	Bestellbezeichnung
Stativ für Bauform BBP, Aluminium, Höhe 400 mm	YDH02P
Stativ für Bauform BBS, Edelstahl, Höhe 400 mm	YDH02S
Stativ für Bauform DCP, Aluminium, Höhe 500 mm	YDH01P
Stativ für Bauform DCS/EDG, Edelstahl, Höhe 330 mm	YDH01CWS
Stativ für Bauform DCS/EDG, Edelstahl, Höhe 500 mm	YDH02CWS
Stativ für Bauform DCS/EDG, Edelstahl, Höhe 750 mm	YDH03CWS
Wandhalter für Wägeindikatoren, Edelstahl (Schräge Montagefläche)	YDH01CIS
Wandhalter für Wägeindikatoren, Edelstahl, Wägeindikator kippbar	YDH02CIS
Wandhalter für Wägeindikatoren, Edelstahl (Flache Montagefläche)	YDH04CIS
Kit für Schalttafeleinbau Anzeigeeinheit	YAS03MI
Arbeitsschutzhauben für Anzeigeeinheit (2 Stück, nicht für SIWXS...)	YDC01SW

Elektrisches Zubehör Tischwaage Signum®

Beschreibung	Bestellbezeichnung
Zweitanzeige	YRD03Z
Externe Rot-Grün-Gelb-Anzeige	YRD04
Barcodeleser, 120 mm Lesebreite mit PS/2-Stecker	YBR05PS2
Barcodeleser, 120 mm Lesebreite mit 5-pol. Rundstecker, für SIWSBBS/DCS	YBR05FC

Software Tischwaage Signum®

Beschreibung	Bestellbezeichnung
Minebea Intec OPC Server	6289OPC
SartoConnect 4.0	YSC03



Explosion protection

Ex-Lösungen

Ex-Einsatzbereiche Tischwaage Signum® SIWS/SIWA/SIWR mit Option Y2

Zone	Kennzeichnung
2	ATEX: II 3G Ex nA ic IIC T4 Gc
22	ATEX: II 3D Ex tc IIIC T80°C Dc

Ex-Einsatzbereiche Tischwaage Signum® EX SIWXS

Zone	Kennzeichnung
1	IECEX / Europa (ATEX): (II 2 G) Ex ib IIC T4 USA (FM): IS CL I, II, III, DIV 1 GP A,B,C,D,E,F,G T4 / CL I, Zone 1 AEx ib IIC T4 / CL II, Zone 21 (nur IP6X Modelle) Kanada (CSA): Ex ia CL I, II, III, DIV 1 GP A,B,C,D,E,F,G T4 / Zone 1, Ex ib IIC T4 / Zone 21 (nur IP6X Modelle)
21	IECEX / Europa (ATEX): (II 2D) Ex ib IIIC T80°C Db (nur IP6X Modelle)

Optionen

Schnittstellen Tischwaage Signum® EX SIWXS			
COM 1	Bestellbezeichnung	Level 3	
		IP43	IP65
RS232	A1	•	•
RS422	A2	•	•
RS485	A3	•	•

Ausrüstung Tischwaage Signum® EX SIWXS	
Beschreibung	Bestellbezeichnung
Justiergewichtsschaltung eingebaut	E7
Prüfprotokoll Fertigungsendprüfung	Z3

Zubehör

Spannungsversorgung Tischwaage Signum® EX SIWXS		
Beschreibung		Bestellbezeichnung
Netzgeräte zur Installation im explosionsgefährdeten Bereich 100 – 240 Volt	Europa (ATEX) USA (FM) Kanada (CSA)	YPSC01-X YPS02-XUR YPS02-XKR
Netzgerät zur Installation im explosionsgefährdeten Bereich 24 Volt	Europa (ATEX)	YPS02-XV24
Akku zur Installation im explosionsgefährdeten Bereich	ATEX/FM/CSA	YBR02-X
Netzgeräte zur Installation außerhalb des explosionsgefährdeten Bereichs	Europa (ATEX) FM/CSA	YPSC01-Z YPS02-ZKR

Ausrüstung Tischwaage Signum® EX SIWXS	
Beschreibung	Bestellbezeichnung
Ex-Schnittstellenumsetzer zur Installation im sicheren Bereich	YDI05-Z

Bestellinformation

Legende Bestellsystematik Tischwaage Signum®

Produktreihe	Explosionschutz	Sensortechnologie	Plattformabmessung in mm Bestellcode	Material/Ausführung	Applikationen	Wägebereich (kg)	Anzeigeauflösung
SIW	X	A	BB	G	- 1	- 06	- H
		R	DC	P	2	1	I
		S	ED	S	3	6	R
						7	S
						8	HCE
						15	ICE
						16	RCE
						35	SCE
						60	
						65	

Beispiel-Bestellcode SIWSBBP-2-6-H:

Auflösungen		Auflösungen		Material/Ausführung	
-R	≥ 6.000 d Schritte	-RCE	6.000 e, Klasse III, e = d	G	Stahl, verzinkt
-I	≥ 30.000 d Schritte	-ICE	≥ 30.000 e, Klasse II, e = d	P	lackiert
-S	≥ 60.000 d Schritte	-SCE	≥ 60.000 d, Klasse II, e = 10 d	S	Edelstahl
-H	≥ 100.000 d Schritte	-HCE	≥ 100.000 d, Klasse II, e = 10 d		

Unsere Produkte und Lösungen dieses Datenblattes leisten in den folgenden Branchen einen wichtigen Beitrag:



Die angegebenen technischen Daten dienen allein der Produktbeschreibung und sind nicht als zugesicherte Eigenschaft im Rechtssinne aufzufassen.

Technische Änderungen vorbehalten.
Rev. 09/2018

Minebea Intec Bovenden GmbH & Co. KG
Leinetal 2
37120 Bovenden, Deutschland
Telefon +49.551.309.83.0
sales.industry@minebea-intec.com
www.minebea-intec.com